

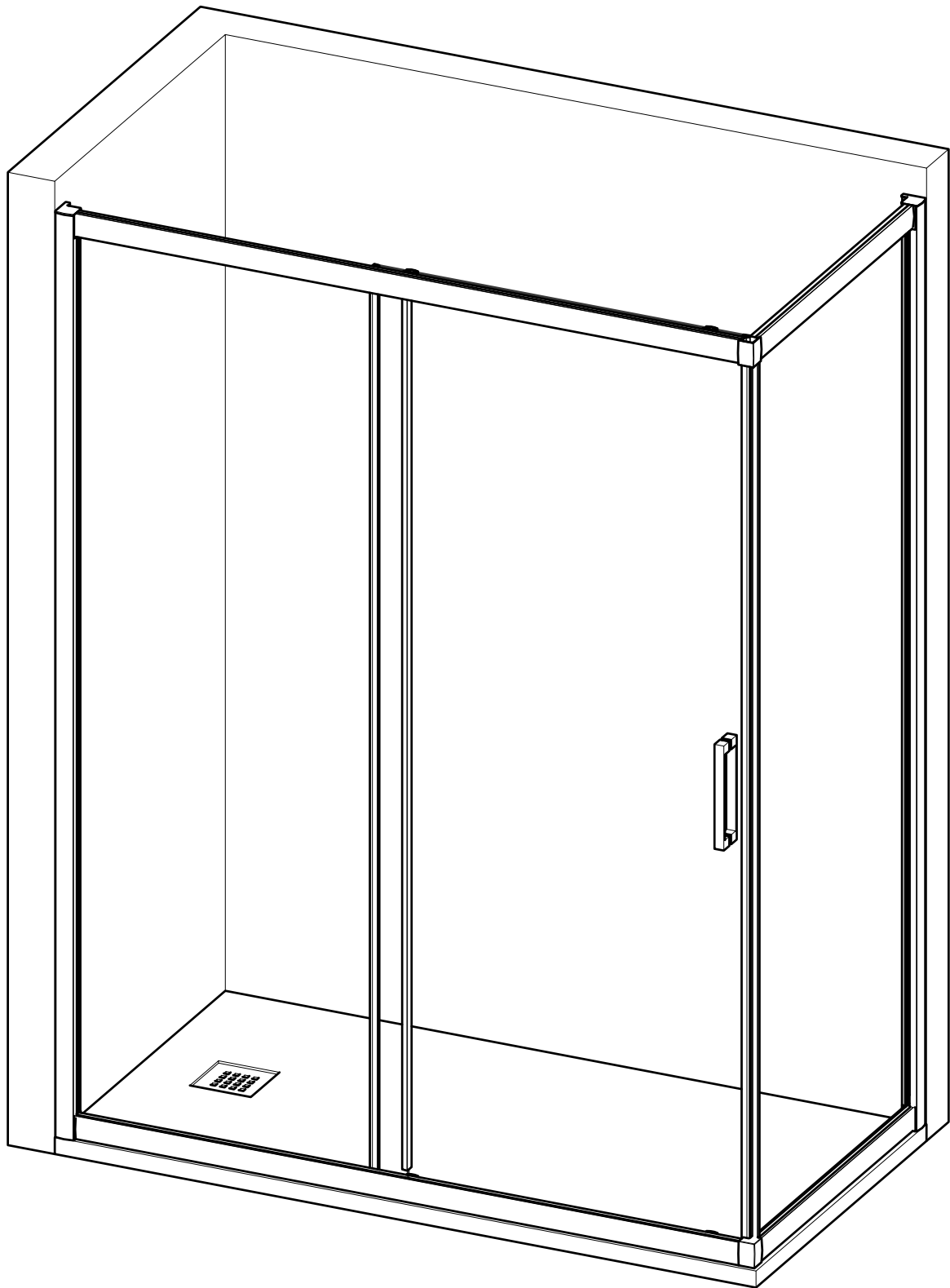
MANUAL DE MONTAJE
ASSEMBLY MANUAL
NOTICE DE MONTAGE

ES

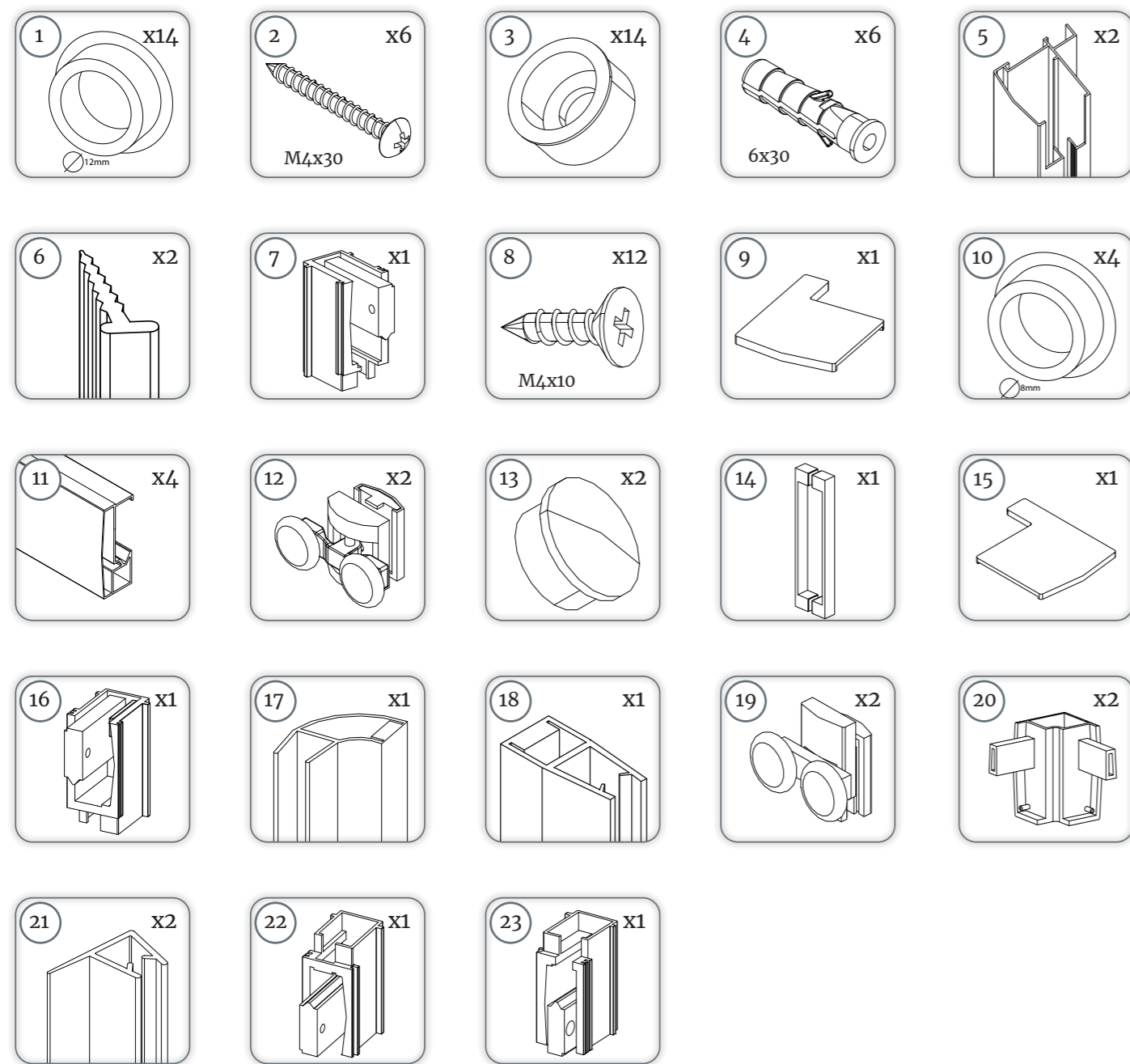
EN

FR

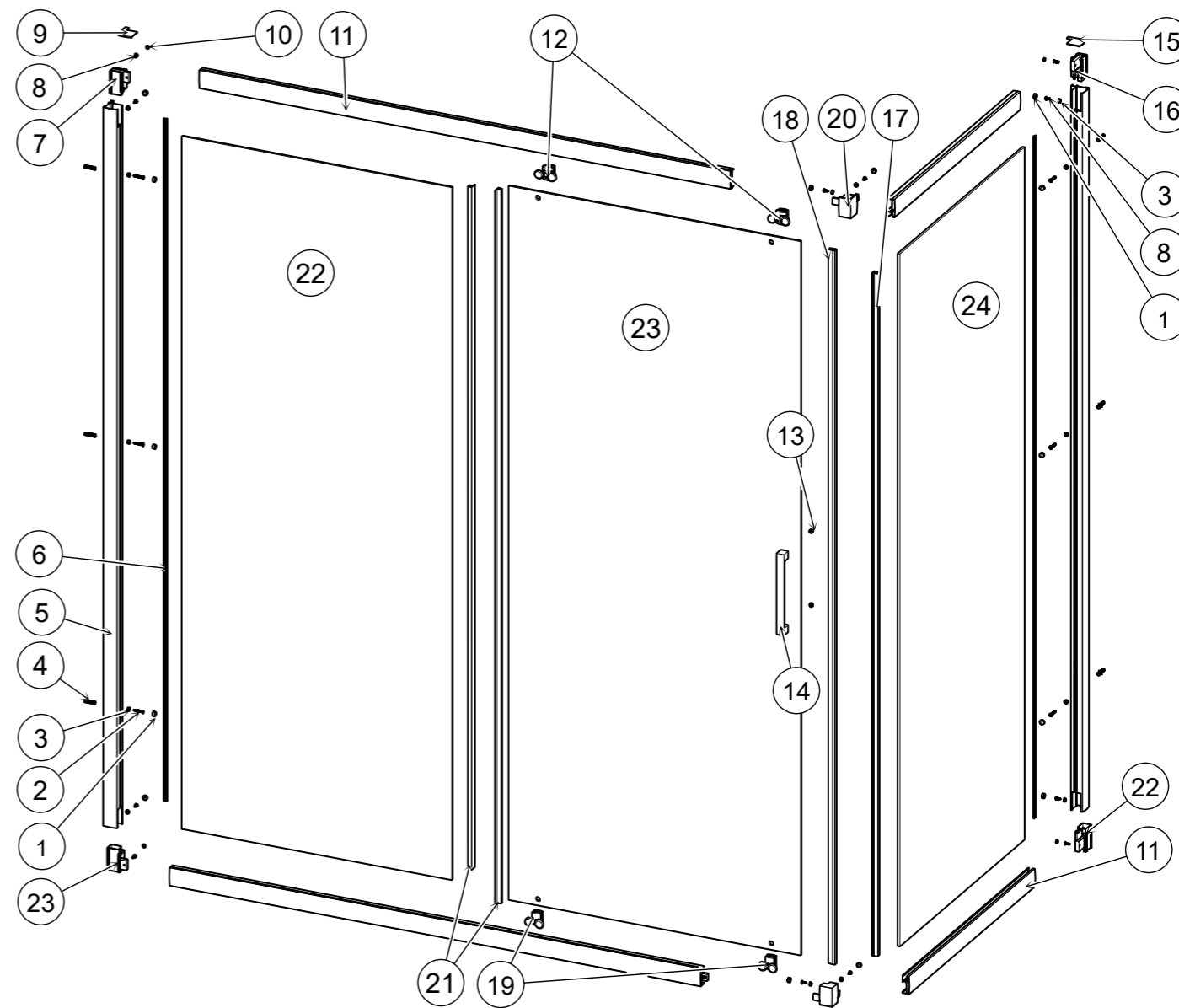
AGATA 400



COMPONENTES / COMPONENTS / PIÈCES



DESPIECE / EXPLODED VIEW / VUE ÉCLATÉE



HERRAMIENTAS / TOOLS / OUTILS



MONTAJE / ASSEMBLY / MONTAGE

1

*COLOCAR LOS CRISTALES DE LAS PUERTAS DENTRO DE LA DUCHA
 *REMOVE THE DOOR PANELS INSIDE THE SHOWER
 *DÉPOSER LES PANNEAUX DES PORTES À L'INTÉRIEUR DE LA DOUCHE.

ALINEADO CON PLATO DE DUCHA
 ALIGNED WITH THE SHOWER TRAY
 ALIGNEMENT AVEC LE RECEVEUR DE DOUCHE

1a

1b

1c

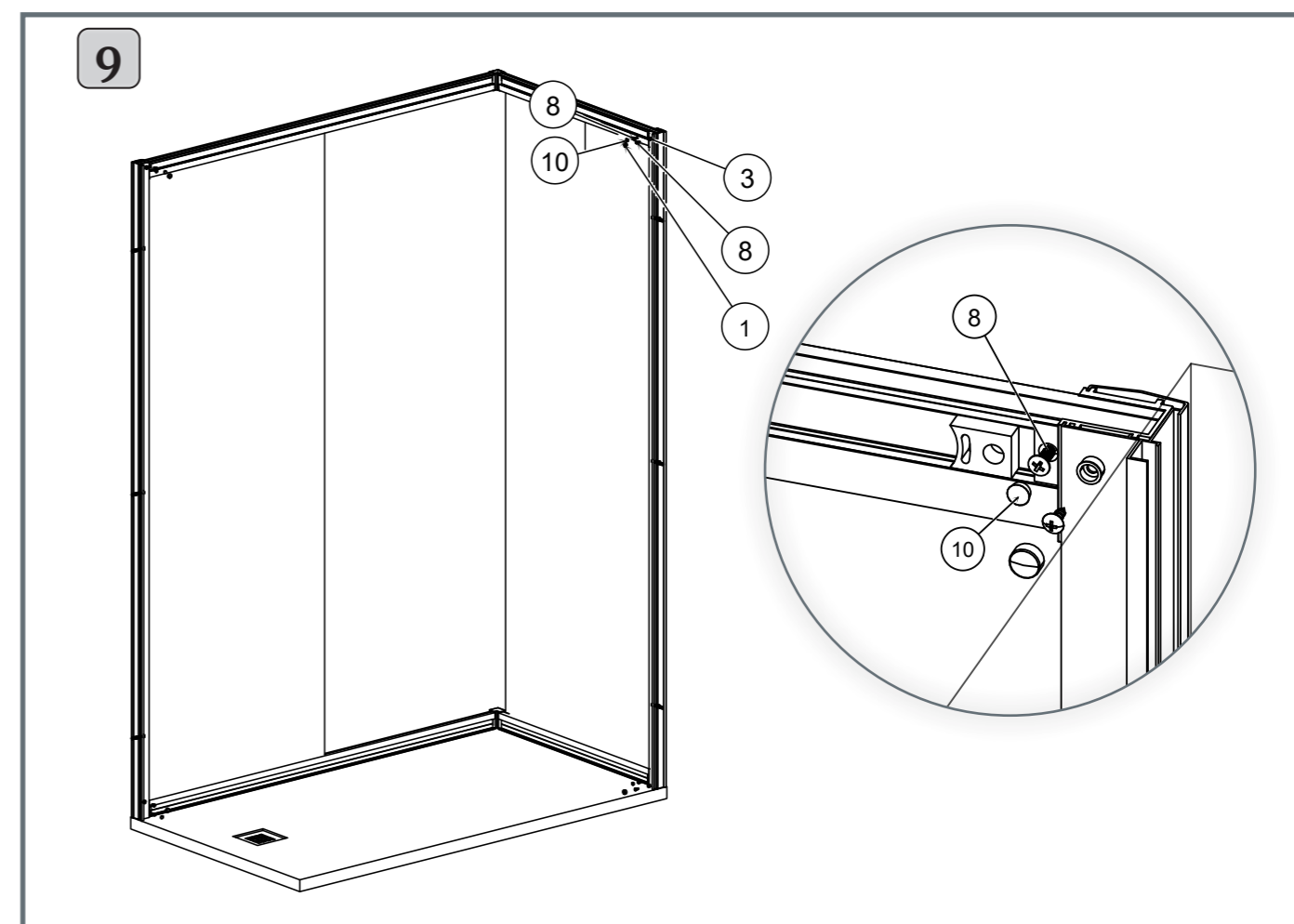
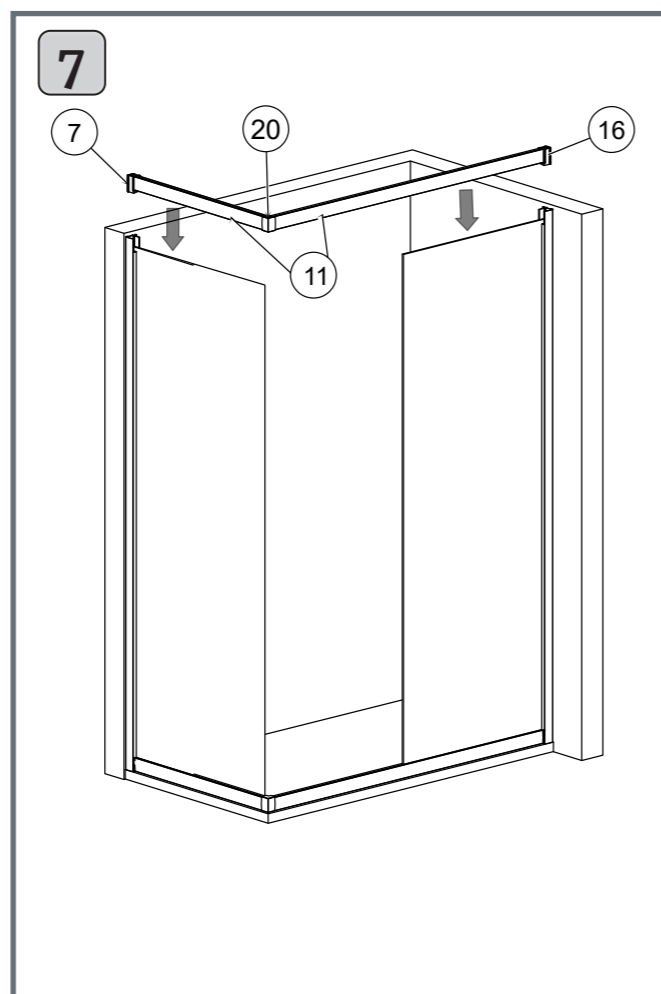
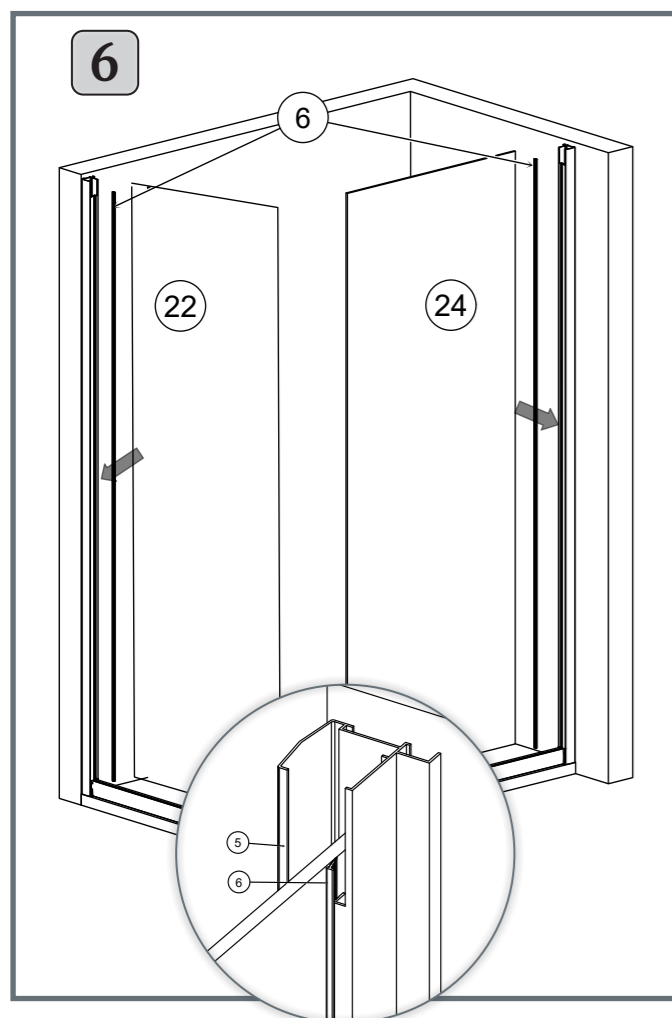
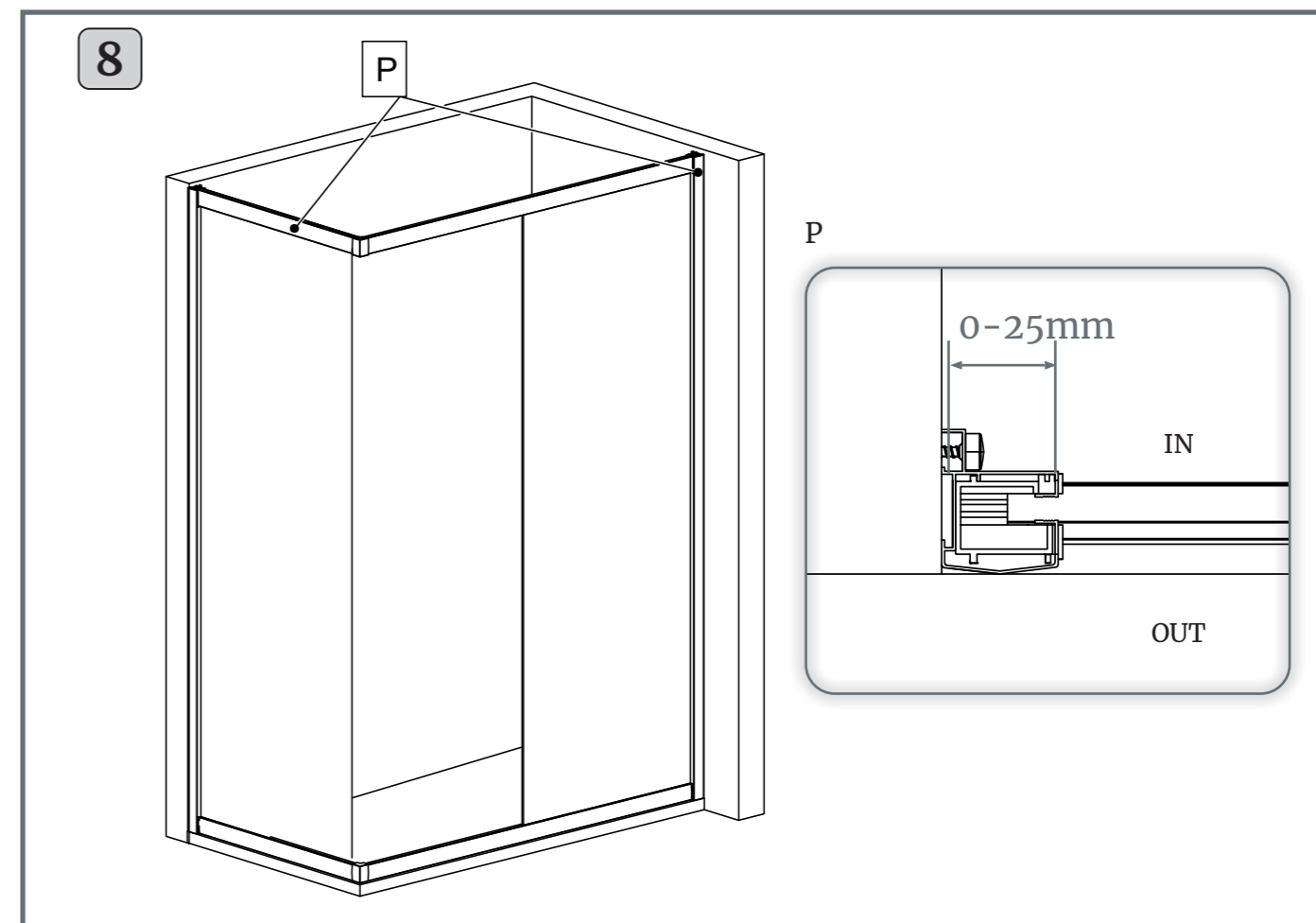
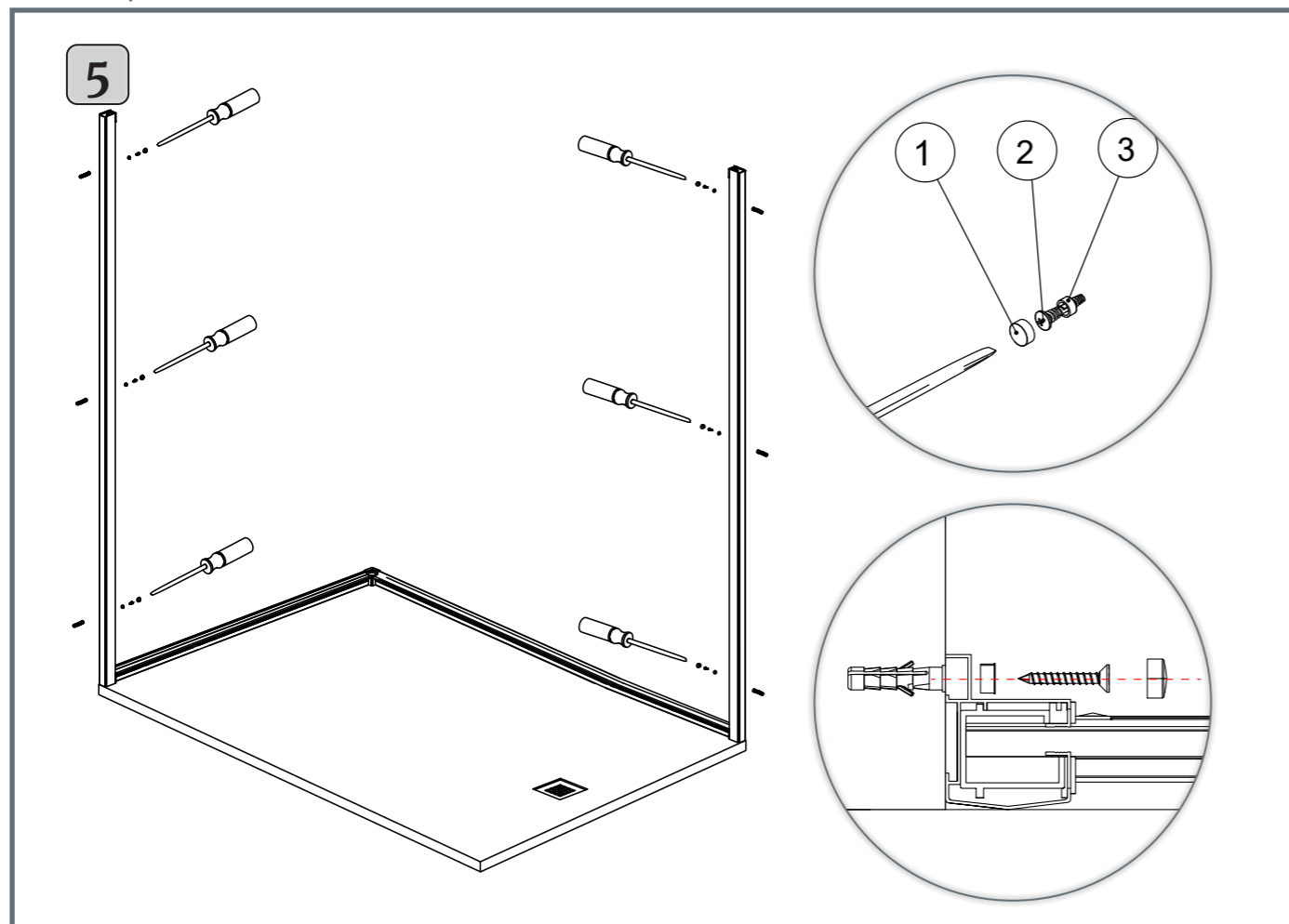
ATORNILLAR EN FASE 5
 SCREW IN STEP 5
 VISSER L'ÉTAPE 5

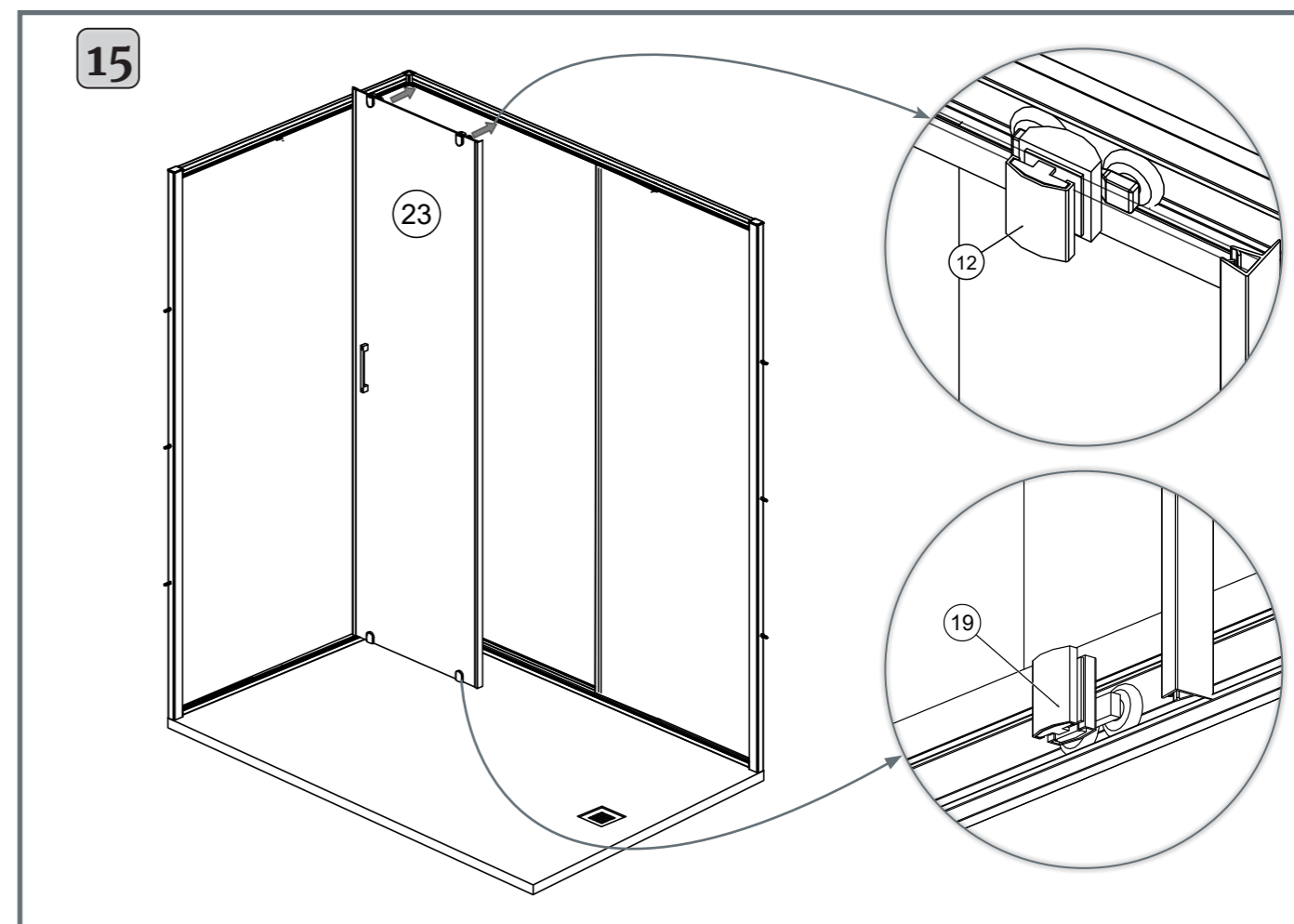
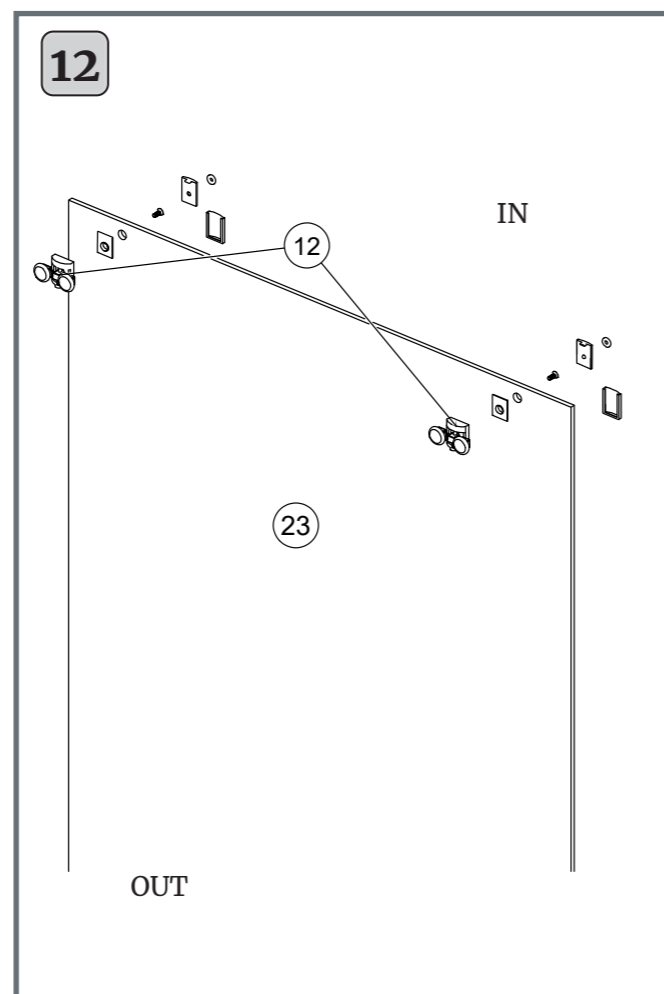
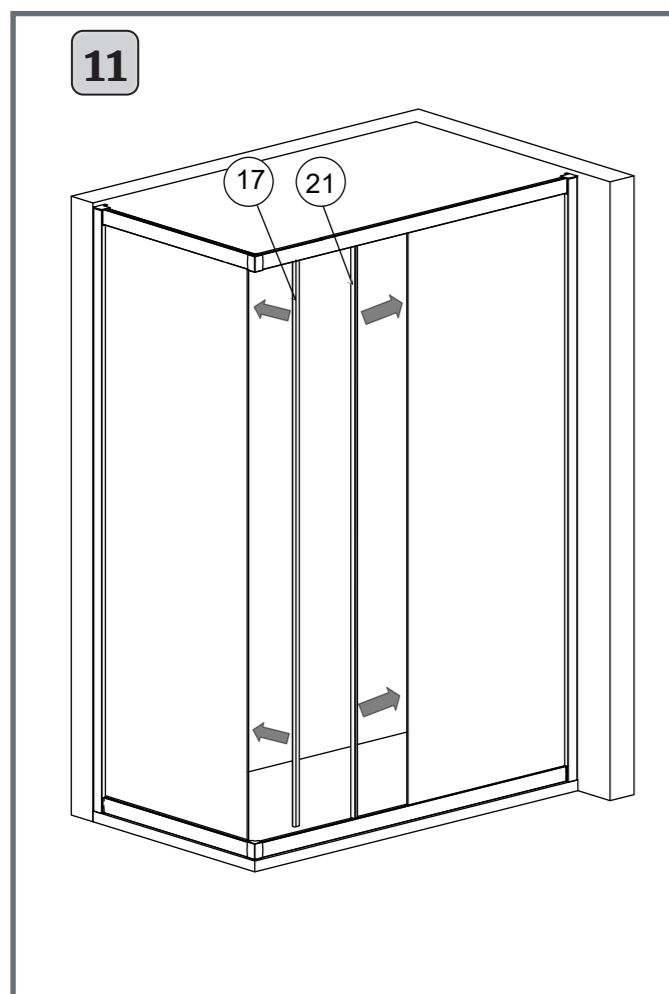
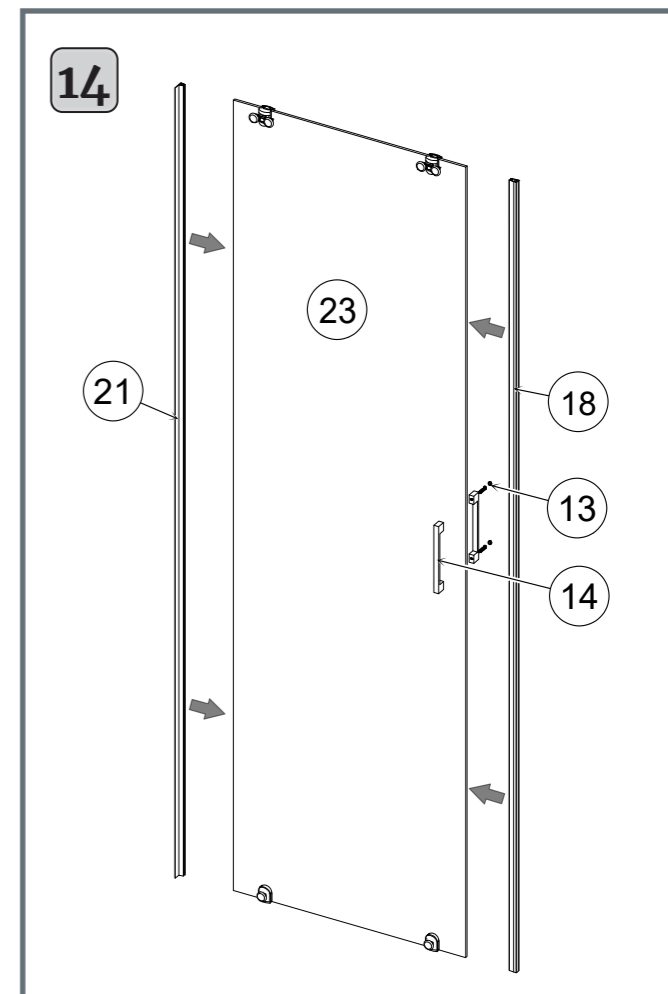
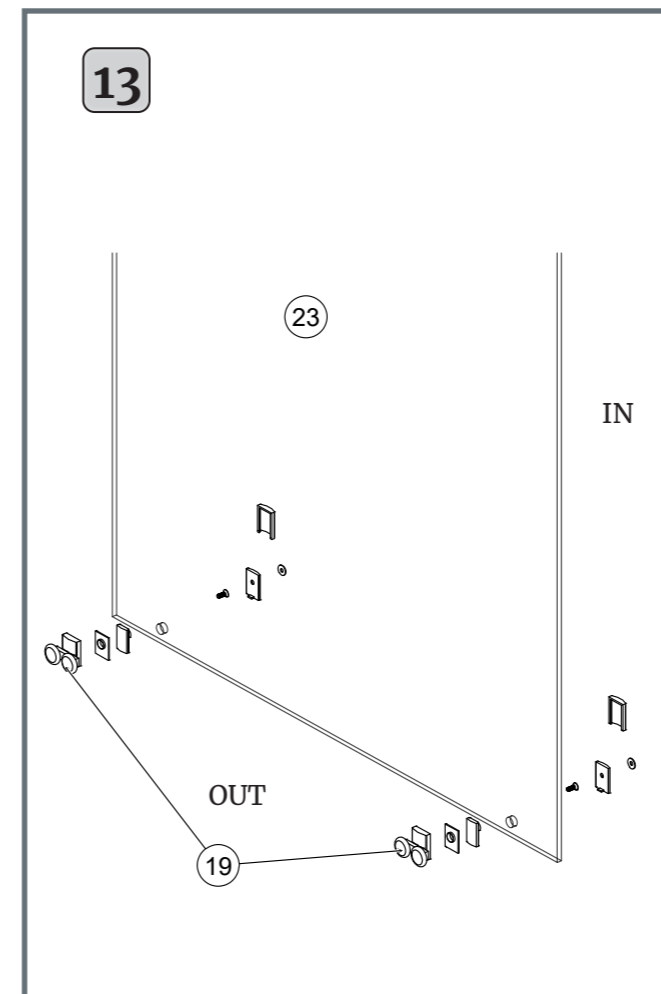
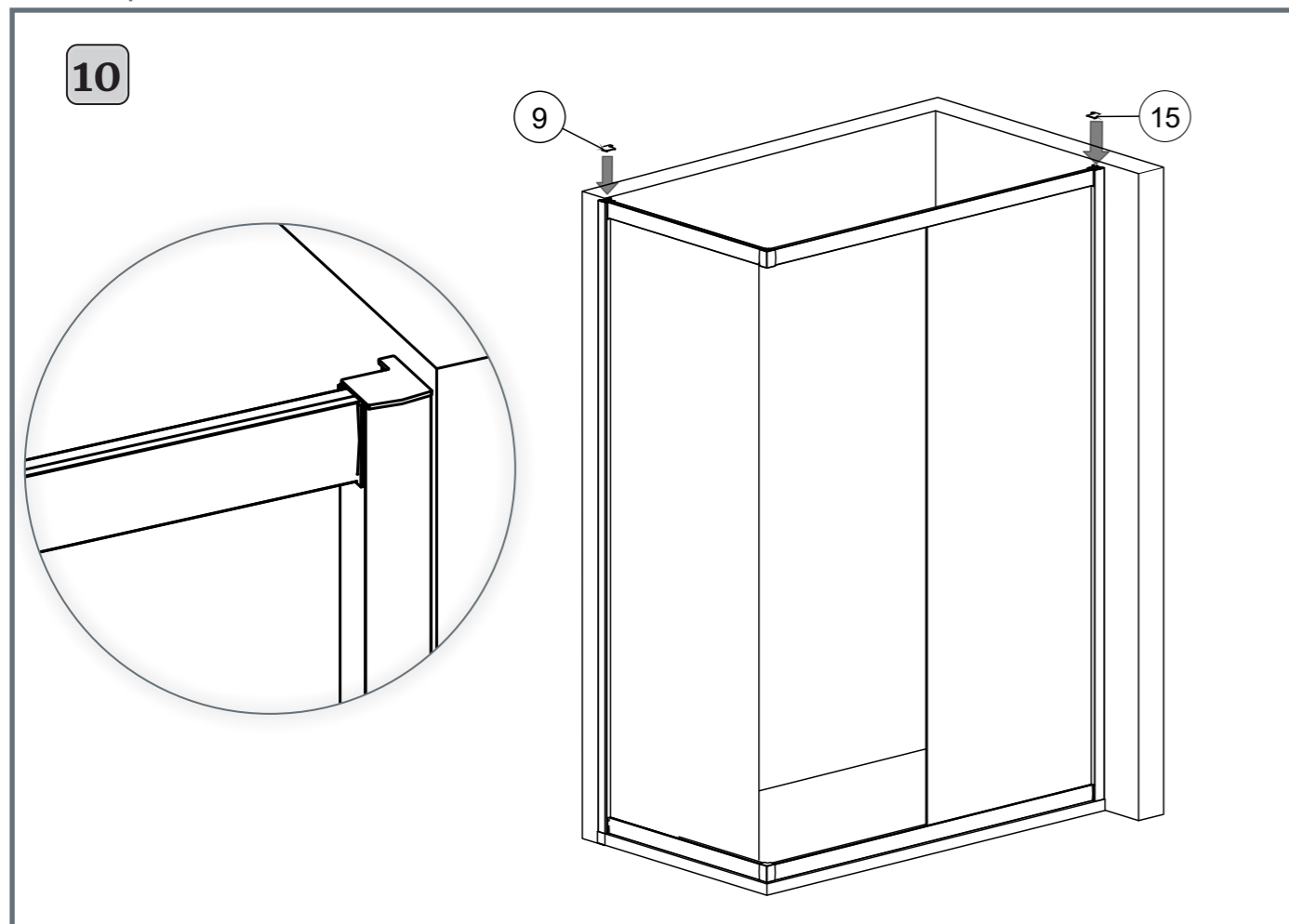
2

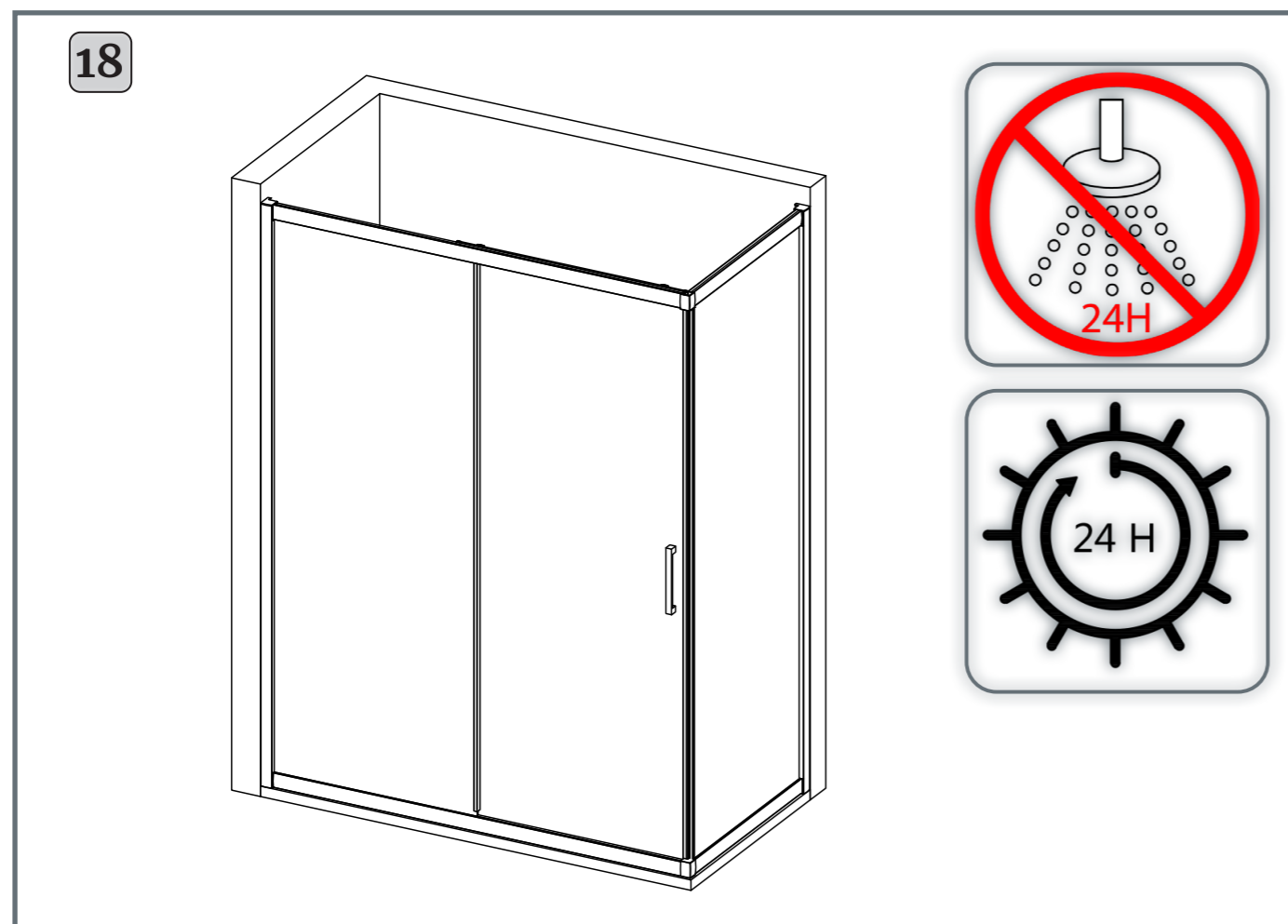
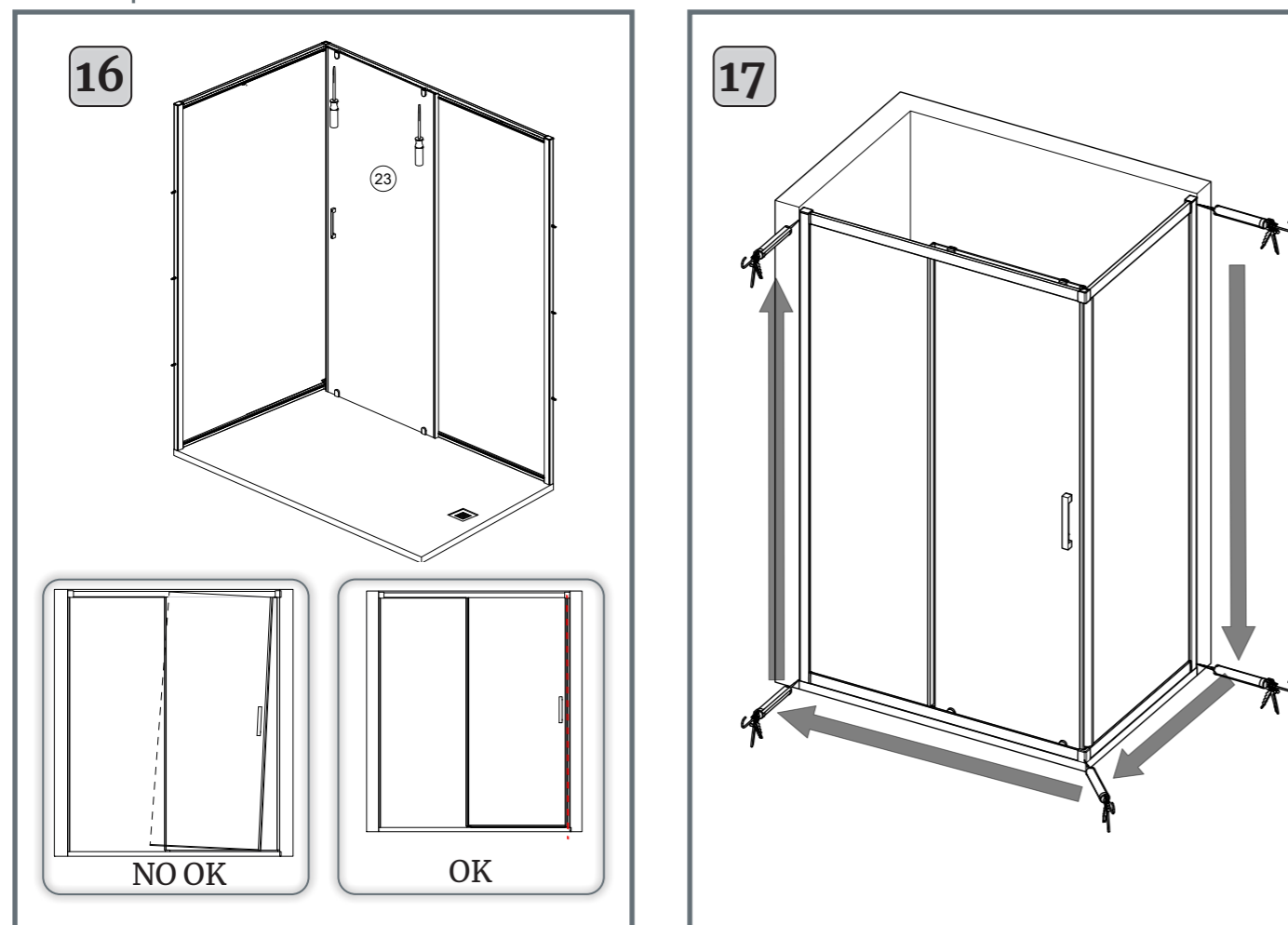
SOLO COLOCAR
 JUST PUT
 SEULEMENT POSER

3

4





CONSIDERACIONES PREVIAS, MANTENIMIENTO Y RECOMENDACIONES

Lea atentamente estas instrucciones para obtener información sobre la instalación, el uso y el mantenimiento de esta mampara.

1. Verificar, antes de realizar la instalación, el perfecto estado de las piezas. En caso contrario, reclamar al transportista.
2. No instalar y/o utilizar el producto sin haber leído previamente el manual en su totalidad.
3. La instalación debe ser realizada exclusivamente por un instalador cualificado.
4. El proveedor declina toda responsabilidad en caso de una instalación incorrecta.
5. Revise cuidadosamente que no exista ningún elemento que pueda rayar la mampara.
6. Utilice agua y jabón neutro con un paño húmedo o una esponja. También puede utilizar cualquier líquido limpiacristales presentes en el mercado, destinados a dicho fin.
7. Evite utilizar productos que contengan lejía, amoníaco, disolventes o cualquier ácido en general. Estos productos pueden dañar la superficie metálica de los perfiles y las gomas, presentes en la mampara.
8. No utilice paños ásperos, estropajos o esponjas abrasivas ya que estos productos pueden deteriorar los componentes de la mampara.
9. Para la correcta limpieza y eliminación de residuos de los cristales, puede utilizar nuestras rasquetas limpiacristales:
 - a) Es importante realizar una limpieza periódica.
 - b) Aclare y seque la mampara después de cada uso con nuestra rasqueta limpiadoras (no incluida) y de un paño de microfibra para eliminar inmediatamente cualquier residuo de agua y jabón y evitar la acumulación de cal.
 - c) Evite utilizar herramientas afiladas, como cúteres o rasquetas metálicas, que pueden rayar el cristal.
 - d) Ventile el cuarto de baño después de la ducha para reducir la condensación.
10. En mamparas serigrafadas, aconsejamos el uso de paños de microfibra.

PRELIMINARY CONSIDERATIONS, MAINTENANCE AND RECOMMENDATIONS

Read these instructions carefully for important information about installing, using and maintaining this shower enclosure.

1. Before installation, check that all parts are in perfect condition. If this is not the case, make a complaint to the carrier.
2. Do not install and/or use the product without reading these instructions in full. Keep these instructions.
3. Installation must be carried out by a qualified installer.
4. The supplier declines all responsibility in the event of incorrect installation.
5. Carefully check that there are no elements that could scratch the wall.
6. Use water and neutral soap, a damp cloth or soft sponge. You can also use any commercially available glass cleaner.
7. Do not use products containing bleach, ammonia, solvents or any acids in general. These products can damage the metal surface of the profiles and the joints in the wall.
8. Do not use scouring or abrasive sponges that could damage the shower enclosure components.
9. To prevent residues from sticking to your shower enclosure, it is important to clean it regularly:
 - a) It's important to clean it regularly.
 - b) Rinse and dry the shower enclosure after each use using our cleaning squeegee (not supplied) and a microfibre cloth to immediately remove any water and soap residue and prevent limescale build-up.
 - c) Avoid using sharp tools such as metal cutters or scrapers, which can scratch the glass.
 - d) Air the bathroom after a shower to reduce condensation.
10. For silk-screened glass, we recommend using microfibre cloths.

CONSIDÉRATIONS PRÉLIMINAIRES, ENTRETIEN ET RECOMMANDATIONS

Lisez attentivement la présente notice qui vous fournira des informations importantes sur le montage, utilisation et entretien de cette paroi de douche.

1. Avant l'installation, vérifiez que les pièces sont en parfait état. Si ce n'est pas le cas, faire une réclamation auprès du transporteur.
2. Ne pas installer et/ou utiliser le produit sans avoir lu l'intégralité de cette notice. Conserver cette notice.
3. L'installation doit être effectuée par un installateur qualifié.
4. Le fournisseur décline toute responsabilité en cas d'installation incorrecte.
5. Vérifier soigneusement qu'il n'y a pas d'élément qui pourrait rayer la paroi.
6. Utilisez de l'eau et du savon neutre, un chiffon humide ou une éponge douce. Vous pouvez utiliser aussi tout nettoyant à vitre disponible sur le marché.
7. Ne pas utiliser de produits contenant de l'eau de javel, de l'ammoniaque, des solvants ou tout autre acide en général. Ces produits peuvent endommager la surface métallique des profilés et les joints de la paroi.
8. Ne pas utiliser d'éponges à récurer ou abrasives susceptibles d'endommager les éléments de la paroi de douche.
9. Pour éviter que des résidus ne s'incrustent sur la paroi de votre douche:
 - a) Il est important de la nettoyer régulièrement.
 - b) Rincer et sécher la paroi de douche après chaque utilisation à l'aide de notre raclette de nettoyage (non fournie) et d'un chiffon en microfibra pour éliminer immédiatement tout résidu d'eau et de savon et empêcher le calcaire de s'y incruster.
 - c) Évitez l'utilisation d'outils coupants comme les cutters ou les raclettes métalliques, qui risquent de rayer le verre.
 - d) Aérer la salle de bain après la douche pour réduire la condensation.
10. Pour les parois sérigraphées, nous vous conseillons d'utiliser des chiffons en microfibras.

